

**По вопросам продаж и поддержки обращайтесь:**

Архангельск (8182)63-90-72	Калининград (4012)72-03-81	Нижний Новгород (831)429-08-12	Смоленск (4812)29-41-54
Астана +7(7172)727-132	Калуга (4842)92-23-67	Новокузнецк (3843)20-46-81	Сочи (862)225-72-31
Белгород (4722)40-23-64	Кемерово (3842)65-04-62	Новосибирск (383)227-86-73	Ставрополь (8652)20-65-13
Брянск (4832)59-03-52	Киров (8332)68-02-04	Орел (4862)44-53-42	Тверь (4822)63-31-35
Владивосток (423)249-28-31	Краснодар (861)203-40-90	Оренбург (3532)37-68-04	Томск (3822)98-41-53
Волгоград (844)278-03-48	Красноярск (391)204-63-61	Пенза (8412)22-31-16	Тула (4872)74-02-29
Вологда (8172)26-41-59	Курск (4712)77-13-04	Пермь (342)205-81-47	Тюмень (3452)66-21-18
Воронеж (473)204-51-73	Липецк (4742)52-20-81	Ростов-на-Дону (863)308-18-15	Ульяновск (8422)24-23-59
Екатеринбург (343)384-55-89	Магнитогорск (3519)55-03-13	Рязань (4912)46-61-64	Уфа (347)229-48-12
Иваново (4932)77-34-06	Москва (495)268-04-70	Самара (846)206-03-16	Челябинск (351)202-03-61
Ижевск (3412)26-03-58	Мурманск (8152)59-64-93	Санкт-Петербург (812)309-46-40	Череповец (8202)49-02-64
Казань (843)206-01-48	Набережные Челны (8552)20-53-41	Саратов (845)249-38-78	Ярославль (4852)69-52-93

Единый адрес: [emf@nt-rt.ru](mailto:emf@nt-rt.ru)

Веб-сайт: <http://ecoflamru.nt-rt.ru/>



**MAIOR P 700.1 PR**  
**MAIOR P 800.1 PR**  
**MAIOR P 1000.1 PR**  
**MAIOR P 1200.1 PR**

**SW**

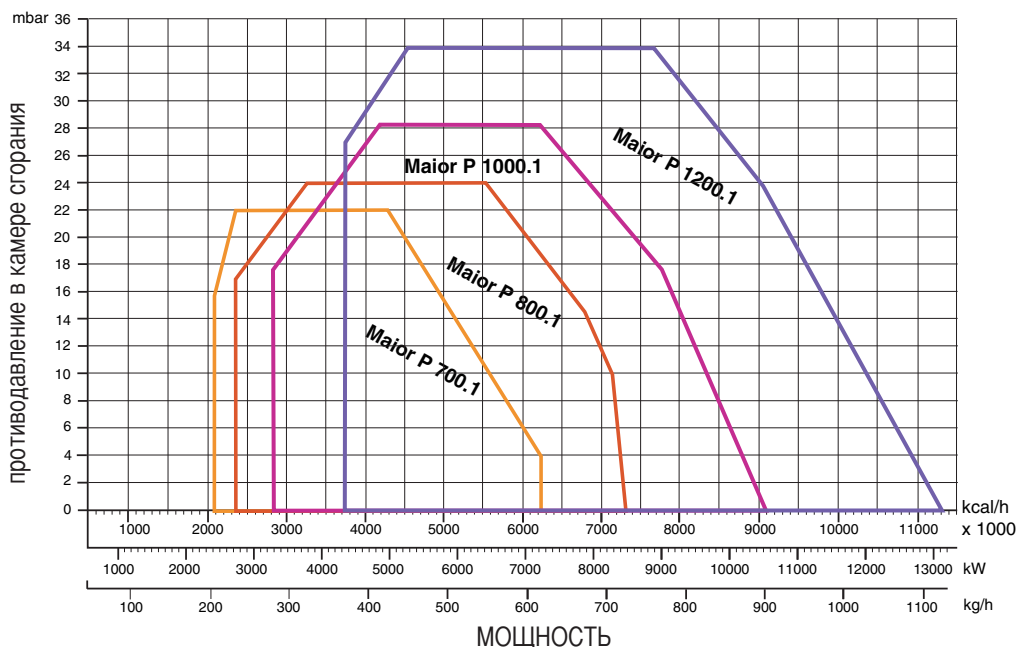
230/400 V 50Hz



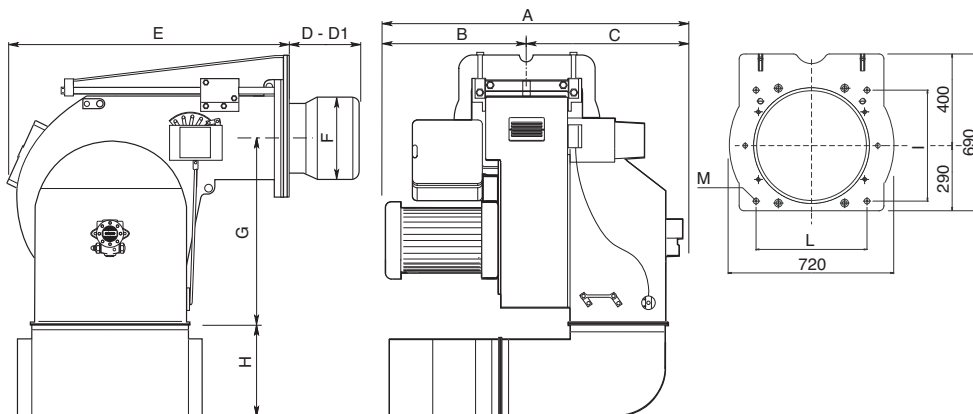
### ТЕХНИЧЕСКИЕ ХАРАКТЕРИСТИКИ

МОДЕЛЬ		MAIOR P 700.1	MAIOR P 800.1	MAIOR P 1000.1	MAIOR P 1200.1
Максимальная теплопроизводительность	ккал/ч	6.250.000	7.327.500	9.052.000	11.293.100
	кВт	7.250	8.500	10.500	13.100
Минимальная теплопроизводительность	ккал/ч	2.096.270	2.385.100	2.862.100	3.787.512
	кВт	2.417	2.750	3.300	4.367
Максимальный расход дизтоплива	кг/ч	613	718	887	1107
Минимальный расход дизтоплива	кг/ч	205	234	281	371
Напряжение электропитания	50 Гц В	230/400	230/400	230/400	230/400
Мощность двигателя	кВт	15	18,5	22	37
Двигатель	об/мин	2.800	2.800	2.800	2.800
Трансформатор розжига	кВ/мА	2x6,5/35	2x6,5/35	2x6,5/35	2x6,5/35
Устройство контроля пламени	LANDIS	LAL 1.25	LAL 1.25	LAL 1.25	LAL 1.25
Топливо : дизельное топливо	ккал/кг	10.200 макс. вязкость 1,5°E при 20°С			

### РАБОЧИЙ ДИАПАЗОН



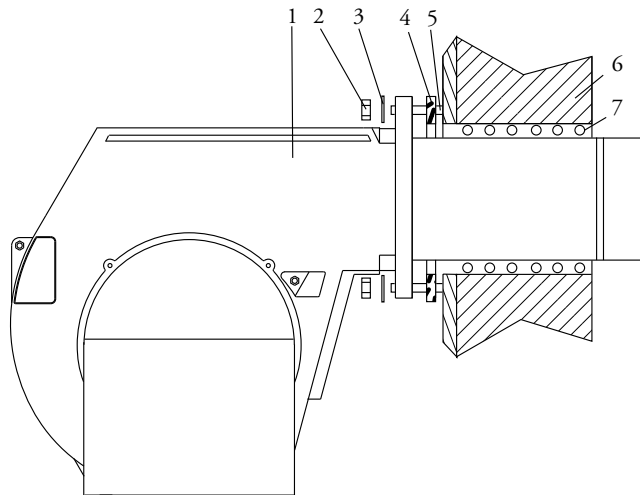
### ГАБАРИТНЫЕ РАЗМЕРЫ



МОДЕЛЬ	A	B	C	D	D1	E	F	G	H	I	L	M
Maior P 700.1												
Maior P 800.1	1410	655	755	425/475	-	1247	425	770	500	460	460	M20
Maior P 1000.1												
Maior P 1200.1												

D = короткая огневая головка D1 = длинная огневая головка

## МОНТАЖ ГОРЕЛКИ



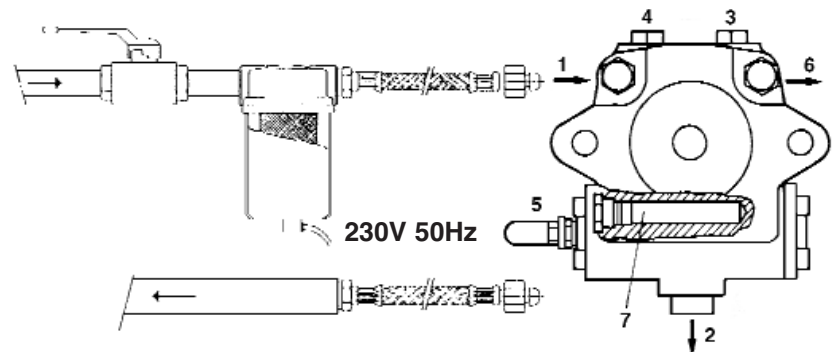
- 1 - ГОРЕЛКА
- 2 - ГАЙКА
- 3 - ШАЙБА
- 4 - ПРОКЛАДКА ISOMART
- 5 - РЕЗЬБОВАЯ ШПИЛЬКА
- 6 - КОТЕЛ
- 7 - "КОСИЧКА" ИЗ СТЕКЛОВОЛОКНА

## ЭЛЕКТРИЧЕСКИЕ СОЕДИНЕНИЯ

Все двигатели горелок прошли заводские испытания при трехфазном напряжении 400 В 50 Гц, а цепи управления - при однофазном напряжении 230 В, 50 Гц + ноль. В случае необходимости организовать электропитание горелки от сети с трехфазным напряжением 230 В 50 Гц без нуля измените положение разъемов, как показано на электрической схеме. Линию электроснабжения горелки следует защитить плавкими предохранителями и иными устройствами, предписываемыми местными стандартами и нормами.

## СИСТЕМА ПОДАЧИ ДИЗТОПЛИВО

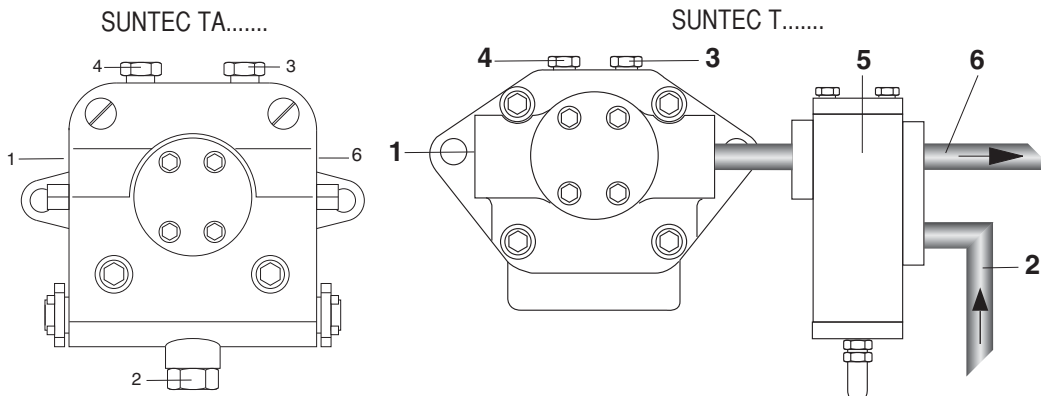
- 1 - Всасывание
- 2 - Обратный контур
- 3 - Спускник и штуцер манометра
- 4 - Штуцер вакуумметра
- 5 - Регулятор давления
- 6 - К форсунке
- 7 - Нагревательный элемент насоса



**ВНИМАНИЕ:** Для правильной работы насоса должны соблюдаться следующие параметры:

Насос :	<b>SUNTEC TA...C40105</b>	<b>SUNTEC T...C105</b>
Температура мазута в насосе:	не более 140 °С	не более 140 °С
Предельное давление:	На всасывании не более 5 бар	На всасывании не более 5 бар

## ПУСК И РЕГУЛИРОВКА ТОПЛИВНОГО НАСОСА



- 1 - ВСАСЫВАНИЕ
- 2 - ОБРАТНЫЙ КОНТУР
- 3 - СПУСКНИК И ШТУЦЕР МАНОМЕТРА
- 4 - ШТУЦЕР ВАКУУММЕТРА
- 5 - РЕГУЛИРОВОЧНЫЙ КЛАПАН TV
- 6 - К ФОРСУНКЕ

**УДОСТОВЕРЬТЕСЬ, ЧТО:**

- Обеспечена абсолютная герметичность трубопроводов;
- Там, где возможно, были применены жесткие трубы (предпочтительно, медные)
- Разряжение на всасывании не превышает 0,45 бар. Это необходимо для того, чтобы избежать кавитации насоса.

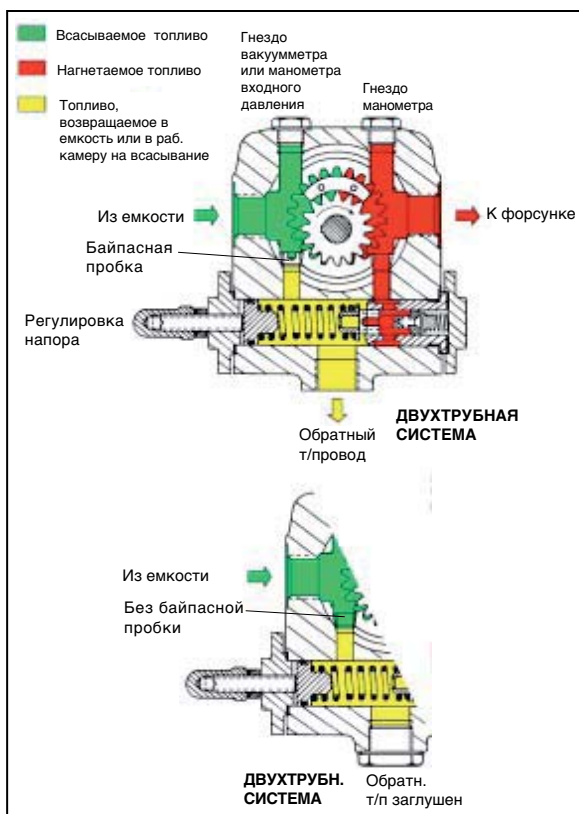
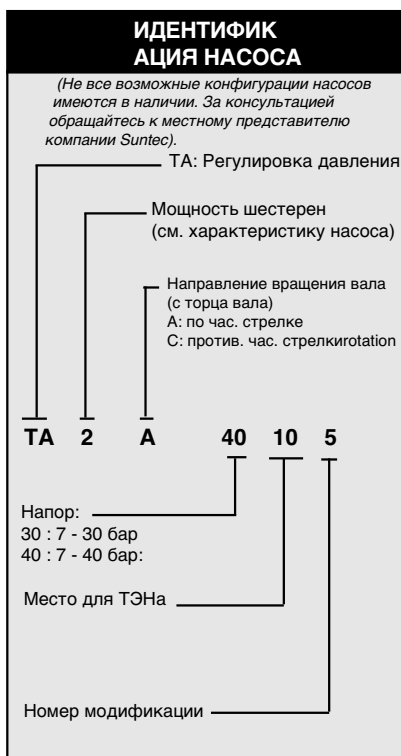
Характеристики установленного обратного клапана соответствуют условиям его эксплуатации;

Во время заводских испытаний горелки насос тарируется на давление в 22-25 бар. Перед запуском горелки стравите через гнездо отбора давления содержащийся в насосе воздух. Для облегчения пуска насоса заполните топливопровод топливом. Запустите горелку и проверьте создаваемое насосом давление топлива. Если запуск насоса не произошел в течение времени предварительной продувки, после блокировки горелки, нажмите кнопку, расположенную на блоке управления и перезапустите горелку. Если после успешного запуска насоса и после предварительной продувки произошла аварийная блокировка горелки в связи с падением давления топлива в насосе, для повторного пуска горелки потребуется взвести кнопку перезапуска. Работа насоса без топлива в течение более, чем 3 минут запрещается. **Примечание: Перед запуском горелки, удостоверьтесь, что обратный контур топливопровода открыт. Если при пуске обратный контур окажется перекрыт, последует немедленное разрушение насоса.**

**ТЕХНИЧЕСКИЕ ДАННЫЕ НАСОСА SUNTEC TA**

Примечание:

Все насосы модификации TA готовы к применению в двухтрубных системах (в гнезде для установки вакуумметра установлена байпасная пробка). При использовании в однотрубных системах потребуется снять байпасную пробку и заглушить отверстие обратного трубопровода стальной пробкой с шайбой.



**Общие сведения**

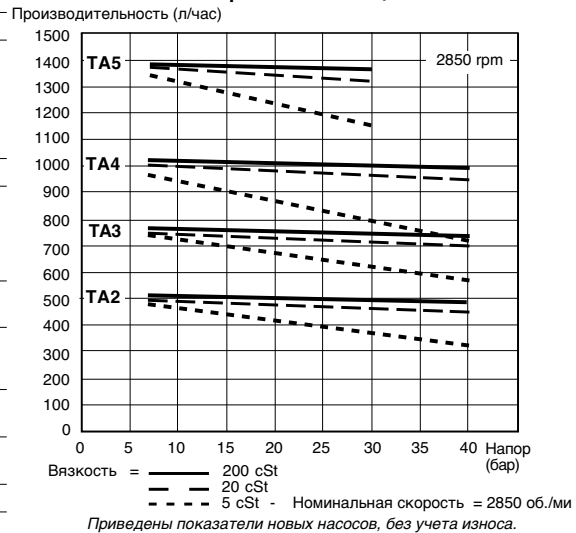
Вид крепления	Фланцевое		
Резьба соединений	Цилиндрическая, согл. ISO228/1		
Входной и обратный т/провод	G 1/2"		
Т/провод к форсунке	G 1/2"		
Гнездо манометра	G 1/4"		
Гнездо вакуумметра	G 1/4"		
Вал	Ø 12 mm		
Байпасная пробка	устанавливается в гнездо вакуумметра В 2х-трубной системе; В 1-трубной системе: демонтировать 6-гранным ключом разм. 3/16"		
Вес	5,4 кг (TA2)	-	5,7 кг (TA3)
	6 кг (TA4)	-	6,4 кг (TA5)

**Гидравлические характеристики**

Диапазон давления в форсунке	30 : 7 - 30 бар
	40 : 7 - 40 бар
Заводская регулировка давления	30 бар
Рабочая вязкость	4 - 450 cSt
Температура дизтоплива	0 - 140°C max. in the pump
Давление на входе	Дизтопливо : разряжение не более 0,45 бар во избежание отделения воздуха Мазут: не более 5 бар.
Давление в обратн. т/л	Дизтопливо: не более 5 бар Мазут: не более 5 бар
Номинальная скорость двигателя	не более 3600 об./мин
Крутящий момент	0,3 N.m

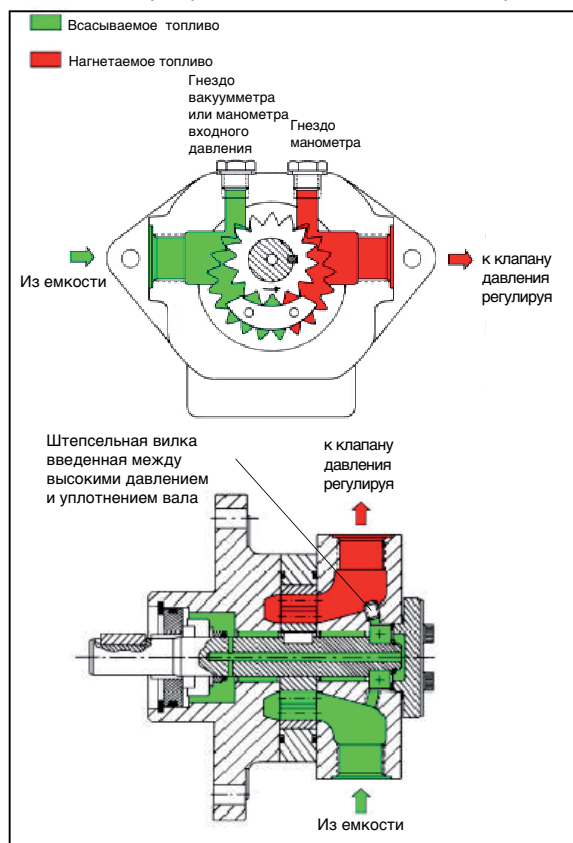
**ТЭН**

Кожух	Ø 12 mm
Крепление	согласно DIN 40430, NFC 68190 (N°9 elec.)
Номинальная мощность	80-100 W

**Потребляемая мощность****ТЕХНИЧЕСКИЕ ДАННЫЕ НАСОСА SUNTEC T**

Примечание: Заглушка байпаса, установленная между камерой высокого давления и уплотнением вала, предназначена исключительно для изменения направления вращения насоса. Вставив 4-миллиметровый шестигранный ключ в напорное отверстие насоса, удостоверьтесь в наличии заглушки.

Внимание: в случае изменения направления вращения насоса потребуются изменить всю обвязку насоса.



**Общие сведения**

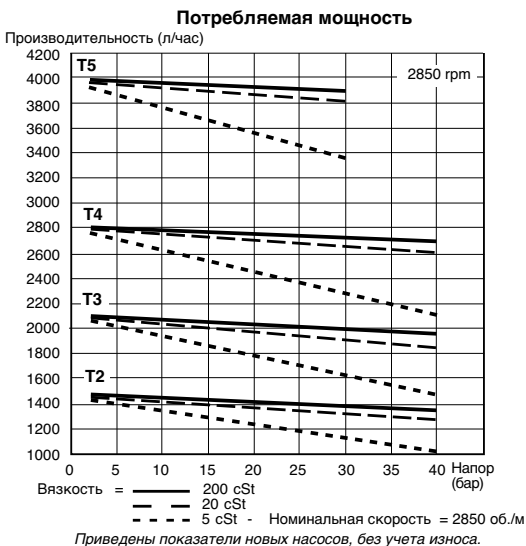
Вид крепления	Фланцевое		
Резьба соединений	Цилиндрическая, согл. ISO228/1		
Входной и обратный т/провод	G 1/2"		
Т/провод к форсунке	G 1/2"		
Гнездо манометра	G 1/4"		
Гнездо вакуумметра	G 1/4"		
Вал	Ø 12 mm		
Вес	7,8 кг (T2)	-	8,1 кг (T3)
	8,7 кг (T4)	-	9,4 кг (T5)

**Гидравлические характеристики**

Диапазон давления в форсунке	40 бар max. (T2, T3, T4) 30 бар max. (T5)		
Рабочая вязкость	4 - 450 cSt		
Температура дизтоплива	0 - 150°C max. в насосе		
Давление на входе	Дизтопливо : разрежение не более 0,45 бар во избежание отделения воздуха		
	Мазут: не более 5 бар.		
Номинальная скорость двигателя	не более 3600 об./мин		
Крутящий момент	0,4 N.m		

**ТЭН**

Кожух	Ø 12 mm
Крепление	согласно DIN 40430, NFC 68190 (N°9 elec.)
Номинальная мощность	80-100 W



**ТЕХНИЧЕСКИЕ ДАННЫЕ НАСОСА SUNTEC TV**

Давление в линии, которая идет на форсунки, регулируется путем регулировки специального винта клапана TV. Мазут в избытке относительно требуемого расхода в форсунке сливается в обратный трубопровод. Однотрубная система: избыточное топливо возвращается к всасывающему отверстию насоса.

**ИДЕНТИФИКАЦИЯ КЛАПАНА**

Не все модельные комбинации доступны  
Советуйте с вашим представителем Suntec)

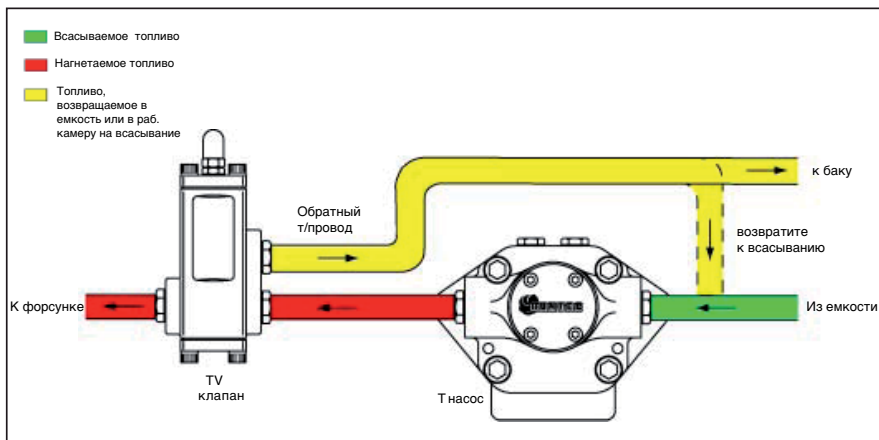
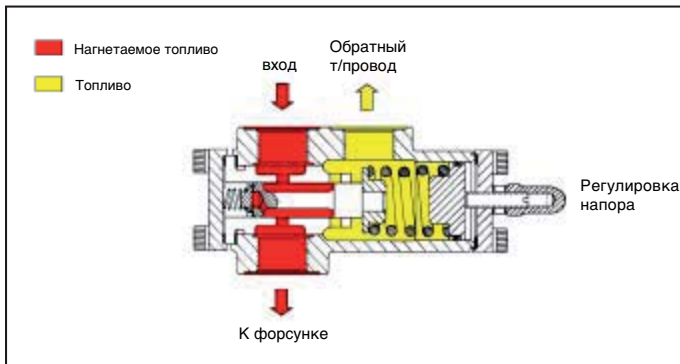
TV : Клапан давления регулируя

Ряд давления :  
10 : 2 - 10 бар  
40 : 7 - 40 бар

TV      40      01      1

Регулированный тип :  
01 : винтом  
02 : оршенем,  
для модулирую цели

Номер модификации



**Дженерал**

Резьбы соединения вход	Цилиндрическо согласно ISO 228/1
К форсунке	G 3/4"
Обратный т/провод	G 3/4"
Вес	3 kg

**Гидравлические данные**

Ряды давления	10 : 2 - 10 бар (установка давления поставки : 7 бар) 40 : 7 - 40 бар (установка давления поставки : 20 бар)
Рабочая вязкость	4 - 450 cSt
Температура дизтоплива	0 - 150°C в насосе

## ТАРИРОВАНИЕ КЛАПАНА РЕГУЛИРОВКИ ДАВЛЕНИЯ

- 1) Снять колпачок А клапана регулировки давления TV.
- 2) Ослабить блокировочную гайку В и, вставив шестигранный ключ в головку винта С, и отрегулировать давление топлива. Вращать по часовой стрелке для увеличения давления и против для его уменьшения.
- 3) Затянуть гайку В, при этом обратить внимание, чтобы при этом не повернуть регулировочный винт.
- 4) Установить на место и завинтить колпачок А.

## ПУСК ГОРЕЛКИ ПРИ РАБОТЕ НА ДИЗТОПЛИВЕ

По завершении монтажа горелки проверить следующее:

- Напряжение электроснабжения горелки и предохранители.
- Правильность подключения двигателя.
- Правильность выбора длины топливопровода и его герметичность.
- Соответствие типа топлива модели горелки.
- Соединения термостатов котла и предохранительной аппаратуры.
- Направление вращения двигателя.
- Правильность тарирования теплового реле двигателя.

При положительных результатах проверки можно приступить к испытанию горелки. Подать напряжение на горелку. Аппаратура управления подает напряжение на двигатель горелки - начинается предварительная продувка камеры сгорания. По завершении предварительной продувки аппаратура управления подает напряжение на трансформатор розжига и открывает топливные электроклапаны (предохранительный клапан и клапан первой ступени) и происходит розжиг горелки. Если розжиг прошел успешно, по истечении 2 секунд аварийного времени аппаратура управления отключает трансформатор, а спустя еще 10 секунд дает команду сервоприводу на полное открывание воздушной заслонки, и горелка начинает работать на максимальной мощности. В случае неудачного розжига контрольная аппаратура блокирует горелку в течение 2 секунд. Для обеспечения оптимального сгорания необходимо отрегулировать расход воздуха на максимальной и минимальной мощности, руководствуясь при этом инструкциями, приведенными далее. Во время регулирования с помощью переключателя ступеней мощности можно вручную переключаться с максимальной (II) на минимальную (I) мощность и наоборот. По завершении регулировки переключатель устанавливается в положении II (максимальная мощность).



### РЕГУЛИРОВКА ДАВЛЕНИЯ ТОПЛИВА В ОБРАТНОМ КОНТУРЕ

На рисунке показана система регулирования топлива в обратном контуре в горелках, где используется форсунка с поступательным регулированием расхода топлива в обратном контуре. Расход топлива может регулироваться путем изменения давления в обратном контуре форсунки. Максимальный расход топлива достигается, когда давление насоса равняется примерно 22 бар, а обратный контур полностью перекрыт. Минимальный расход топлива достигается, когда обратный контур полностью открыт. Давление на выходе насоса определяется с помощью манометра, который устанавливается на насосе. Давление в обратном контуре определяется по манометру, установленному на регуляторе давления горелки (включен в комплект поставки).

Напор топливного насоса 22-25 бар.

Обратное давление топлива при максимальной мощности горелки:

форсунка FLUIDICS : 16 -19 бар.

форсунка BERGONZO : 20 -24 бар.

Обратное давление топлива при максимальной мощности горелки:

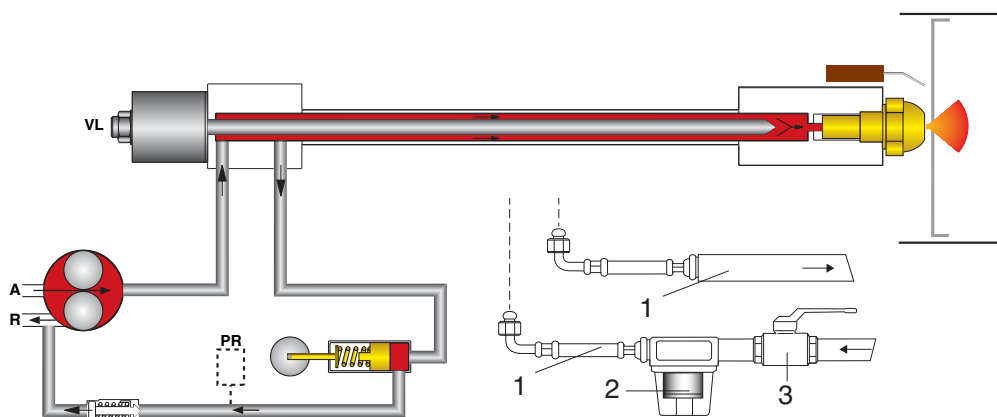
форсунка FLUIDICS: 6-9 бар

форсунка BERGONZO: 4 -8 бар



### СИСТЕМА ПОДАЧИ ДИЗЕЛЬНОГО ТОПЛИВА

- 1 - Гибкий шланг
- 2 - Топливный фильтр
- 3 - Топливный кран
- A - Всасывание
- R - Обратный т/провод
- VL - Рабочий топливный клапан
- PR - Переключатель давления масла



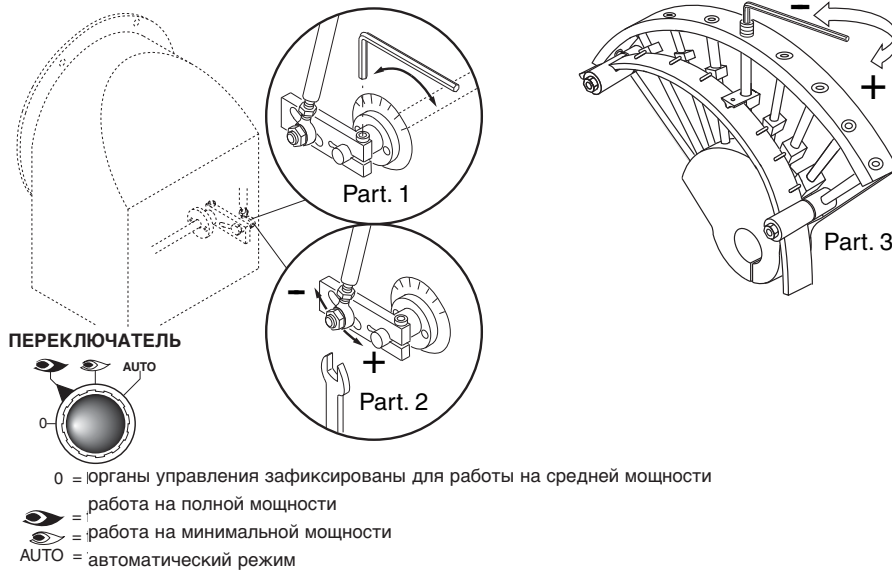
### СЕРВОПРИВОД ВОЗДУШНОЙ ЗАСЛОНКИ LANDIS & STAefa SQM 50.481A2

Для доступа к регулировочным кулачкам снять крышку. Регулирование кулачков производится входящим в комплект ключом. Описание:  
Ручная регулировка

- I - Кулачок для регулировки расхода воздуха на 2-й ступени.
- II - Концевой выключатель положения воздушной заслонки при гашении горелки.
- III - Кулачок для регулировки расхода воздуха при розжиге.
- IV - Кулачок для регулировки расхода воздуха на 1-й ступени.
- V - Кулачок не используется.
- VI - Кулачок не используется.
- VII - Кулачок не используется.



## РЕГУЛИРОВКА РАСХОДА ВОЗДУХА



## РЕГУЛИРОВКА МИНИМАЛЬНОЙ МОЩНОСТИ ГОРЕЛКИ

Перевести переключатель на панели управления в положение 2 и выполнить следующие действия:

**Регулировка минимального расхода дизтоплива (см. рис. Диаграмма производительности форсунок):**

- при помощи шестигранного гаечного ключа соответствующего размера изменить изгиб направляющей пластинки кулачков. При завинчивании расход дизтоплива увеличивается, при вывинчивании – уменьшается.

**Регулировка минимального расхода воздуха (см. рисунок, деталь 1):**

- Ослабить шестигранный винт держателя воздушной заслонки;
- Вращать заслонку пока не будет достигнут необходимый расход воздуха (определяется по результатам анализа продуктов сгорания).
- Затянуть шестигранный винт.

## РЕГУЛИРОВКА МАКСИМАЛЬНОЙ МОЩНОСТИ ГОРЕЛКИ

Перевести переключатель на панели управления в положение 1 и выполнить следующие действия:

**Регулировка максимального расхода дизтоплива (см. рис. Диаграмма производительности форсунок):**

- при помощи шестигранного гаечного ключа соответствующего размера изменить изгиб направляющей пластинки кулачков. При завинчивании расход дизтоплива увеличивается, при вывинчивании – уменьшается.

**Регулировка максимального расхода воздуха (см. рисунок, деталь 2).**

- Ослабить гайку, блокирующую приводной шток воздушной заслонки.

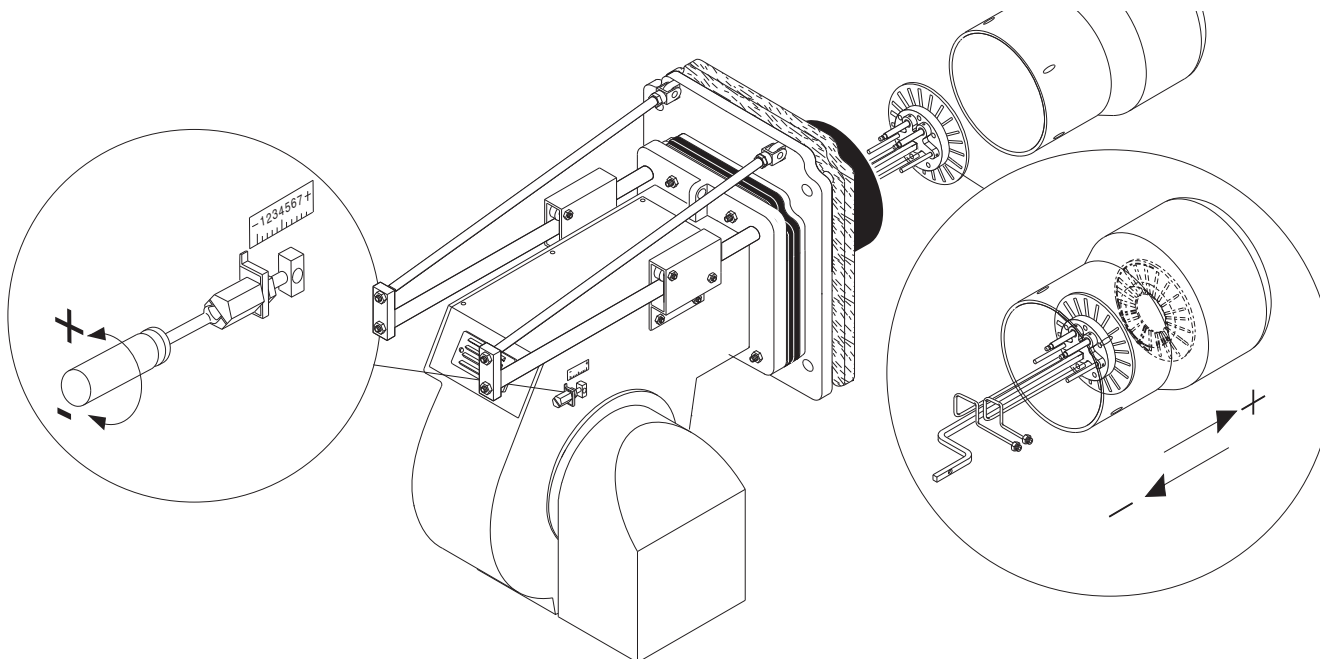
## РЕГУЛИРОВКА РАБОТЫ ГОРЕЛКИ НА СРЕДНЕЙ МОЩНОСТИ

Переключателем включить сервопривод (закрывание или открывание) и прервать его ход, переведя переключатель в положение 0; выполнить регулировку по приведенным ниже инструкциям. Повторить эту операцию для всех остальных кулачков.

**Регулировка расхода дизтоплива на средней мощности горелки (см. рис., деталь 3):**

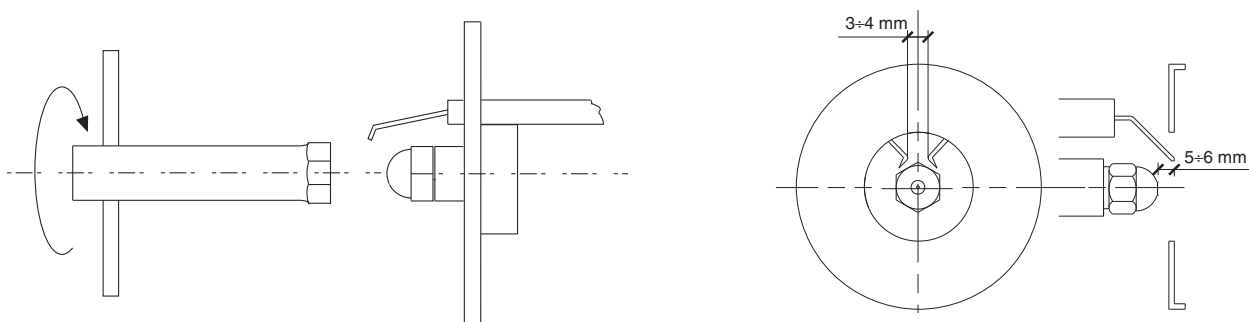
- при помощи шестигранного гаечного ключа изменить изгиб направляющей пластинки кулачков. При завинчивании расход уменьшается, при отвинчивании - увеличивается.

## РЕГУЛИРОВКА ОГНЕВОЙ ГОЛОВКИ

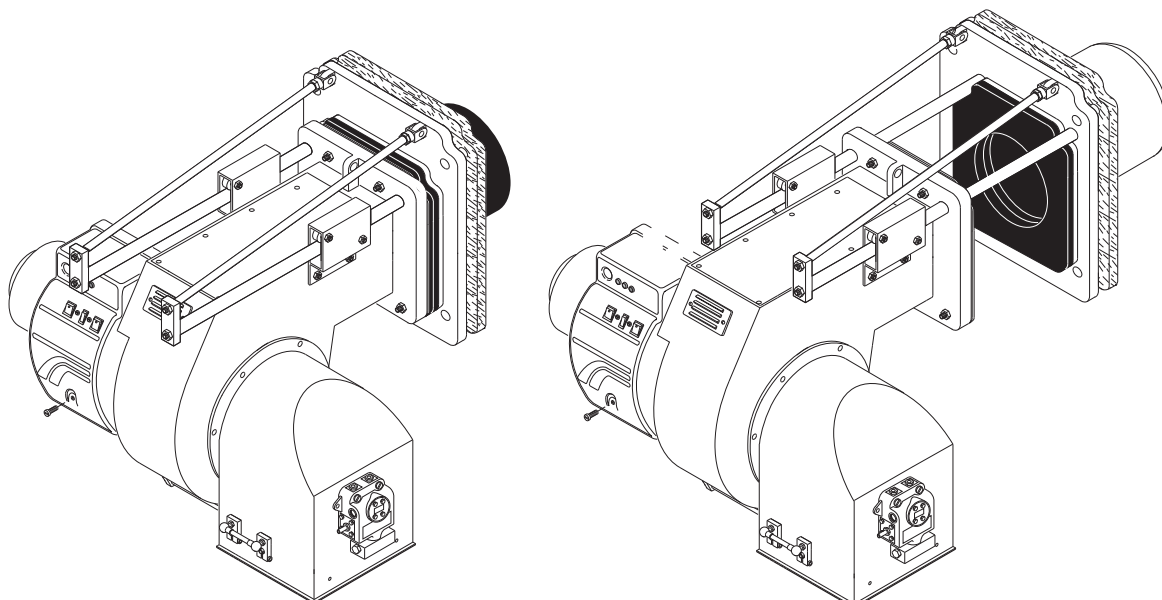


## ЧИСТКА И ЗАМЕНА ФОРСУНКИ

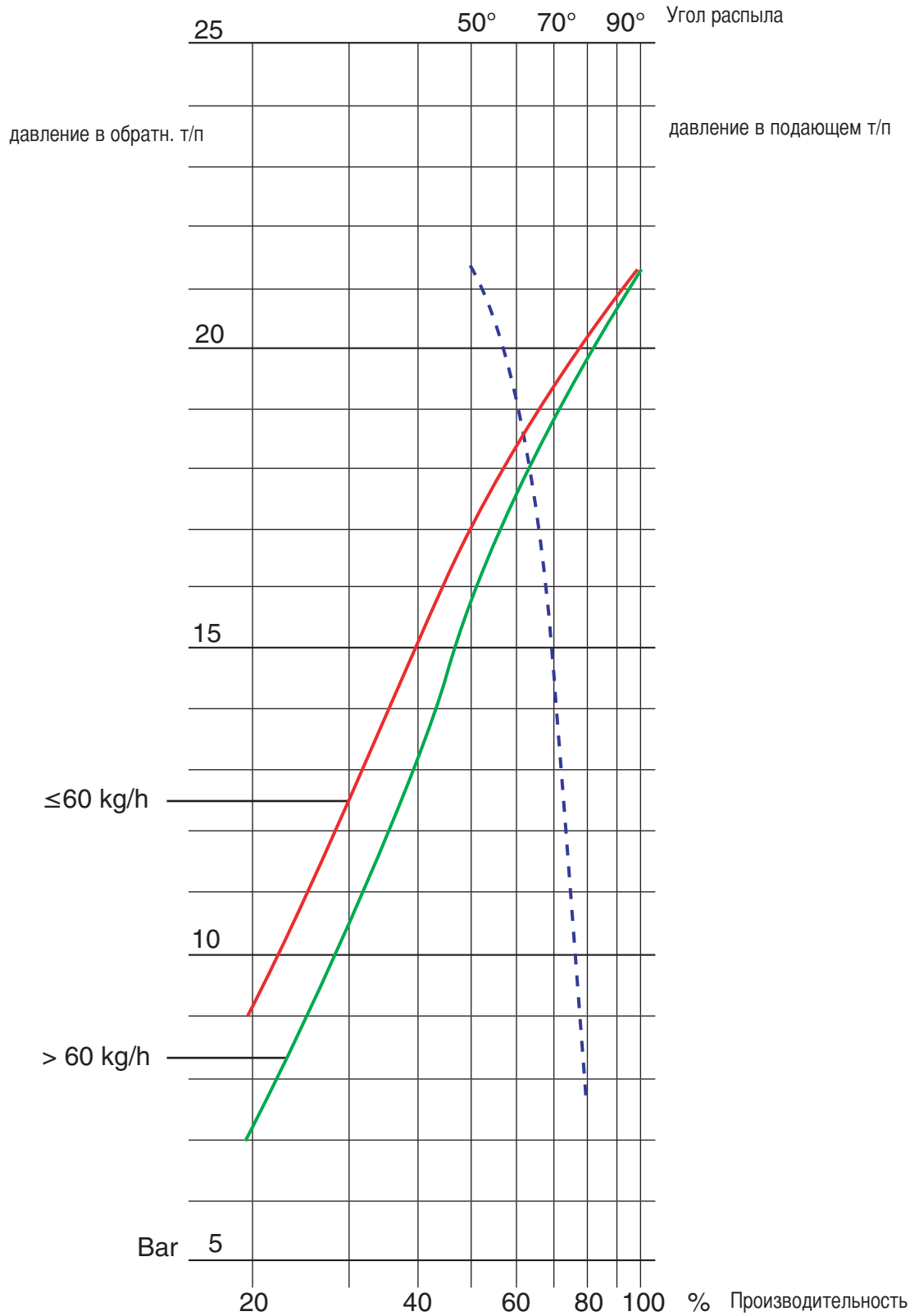
Для замены форсунок используйте только соответствующий ключ из придаваемого набора инструментов, старайтесь при этом не повредить электроды. Работу следует выполнять с максимальной осторожностью. Примечание: Всегда проверяйте расположение электродов после замены форсунки (см. схему). Их неправильное положение может привести к затруднениям при розжиге.



## МОНТАЖ ГОРЕЛКИ



### Форсунка FLUIDICS



## РАЗМЕРЫ ФОРСУНОК BERGONZO

Давление топливного насоса (бар)

ГРН	Atm	3	4	5	6	7	8	9	10	11	12	13	14	15	16	17	18	19	20	21	22	23	24	25	26	27	28	29	30
125	A	20	22	23	25	26	27	29	32	34	37	40	44	50	57	65	77	95											
125	B	20	285	280	275	274	272	271	245	220	205	190	175	160	145	130	115												
125	A	25	24	25	26	27	28	29	30	31	32	34	35	37	40	43	45	52	60	68	80	95	115						
125	B	25	330	328	325	320	315	307	300	285	280	275	260	250	235	220	190	180	170	168	150	135							
125	A	30	25	26	26	27	28	28	29	30	31	32	33	35	37	38	42	43	46	50	54	60	65	72	80	90	108	130	
125	B	30	370	365	360	355	350	348	345	340	335	328	320	305	300	290	280	270	260	245	240	225	210	190	180	165	150	130	
150	A	20	30	33	34	35	37	39	43	46	50	55	60	68	75	85	100	120											
150	B	20	325	320	315	308	300	290	285	275	260	250	240	220	190	180	160	140											
150	A	25	32	33	34	35	37	38	42	45	47	50	55	60	65	70	78	83	94	110	120	150							
150	B	25	375	370	365	363	358	355	350	345	330	320	310	300	285	275	260	250	240	220	195	180	150						
150	A	30	35	36	36	37	37	37	39	41	42	45	46	48	50	54	58	62	65	70	75	80	88	95	110	120	140	180	
150	B	30	420	420	415	410	405	400	400	395	390	380	375	365	350	345	340	330	320	300	290	280	270	250	240	220	200	180	
175	A	20	35	37	39	42	44	46	48	55	58	62	68	75	84	95	118	155											
175	B	20	350	350	349	348	330	325	315	300	290	280	265	248	225	195	175	155											
175	A	25	35	36	37	41	42	44	45	47	50	52	58	62	65	70	78	88	95	110	120	140	170						
175	B	25	395	390	385	382	380	378	370	360	350	348	330	325	315	300	280	275	260	240	225	200	170						
175	A	30	42	43	44	45	46	47	48	50	52	55	58	60	62	65	70	72	78	85	90	100	110	118	135	158	190		
175	B	30	440	440	435	430	425	420	415	410	408	400	390	380	370	360	350	330	320	300	285	275	260	250	235	220	200	190	
200	A	20	38	40	42	44	47	50	55	60	65	70	80	90	100	120	140	170											
200	B	20	400	398	388	380	370	360	350	340	330	320	300	280	275	250	230	210											
200	A	25	42	43	43	44	45	47	50	52	55	60	65	70	78	85	95	105	115	130	150	170	220						
200	B	25	450	448	448	445	440	430	425	412	405	400	390	380	375	360	345	325	315	290	280	260	220						
200	A	30	48	49	50	51	52	53	55	56	58	60	62	64	68	70	75	80	85	92	100	110	120	130	150	175	200		
200	B	30	500	500	495	490	485	480	475	470	460	450	440	430	420	410	395	385	375	350	340	325	315	300	290	275	260		
225	A	20	42	43	45	47	48	52	56	60	65	70	80	90	100	115	140	180											
225	B	20	420	410	405	400	395	380	375	365	350	345	335	320	300	280	265	250											
225	A	25	45	46	47	48	50	52	55	58	60	63	68	73	80	90	98	108	120	140	160	180	225						
225	B	25	475	468	460	455	450	445	445	437	425	410	400	380	375	360	350	340	315	300	280	260	240						
225	A	30	50	50	51	52	52	53	54	55	57	60	62	66	68	75	80	88	94	100	110	120	130	140	155	175	200	240	
225	B	30	510	510	505	505	503	500	495	490	480	460	440	430	420	410	400	390	380	370	360	350	340	325	310	300	285	275	
250	A	20	42	44	46	47	50	55	60	65	70	80	90	100	115	140	160	220											
250	B	20	425	415	408	403	400	380	375	365	350	338	325	300	280	265	250	240											
250	A	25	46	47	49	50	52	55	58	60	63	66	72	78	85	92	100	110	130	140	165	200							
250	B	25	480	475	475	470	465	450	445	440	425	410	400	380	375	355	340	330	310	300	280	275							
250	A	30	52	52	52	53	54	55	58	60	62	65	68	72	78	82	90	95	105	125	135	150	165	180	220	260			
250	B	30	520	515	515	510	510	505	500	500	490	480	475	460	450	440	430	420	400	380	370	360	350	340	325	310	280		
275	A	20	52	53	55	58	60	63	68	75	80	90	100	115	125	150	170	225											
275	B	20	540	530	520	510	500	490	475	450	440	420	400	375	350	325	300	275											
275	A	25	55	56	57	58	60	64	68	70	75	80	85	95	100	115	125	135	150	170	190	225	265						
275	B	25	600	600	595	590	580	570	560	550	540	525	510	500	480	460	440	425	400	375	350	325	300						
275	A	30	60	61	62	63	64	65	66	67	70	74	78	82	88	95	100	110	118	125	135	150	165	180	200	240	275		
275	B	30	680	675	668	662	658	650	640	630	620	610	600	590	580	565	555	545	525	500	480	460	440	425	400	375	350		

Расход топлива (кг/ч)

А= Расход Форсунка В= Расход насоса

## РАЗМЕРЫ ФОРСУНОК BERGONZO

Давление топливного насоса (бар)

GNH	Atm	3	4	5	6	7	8	9	10	11	12	13	14	15	16	17	18	19	20	21	22	23	24	25	26	27	28	29	30	
300	A	20	55	58	60	64	65	70	76	85	92	105	118	135	145	175	200	270												
300	B	20	550	535	525	515	500	485	470	450	430	410	380	375	360	330	310	280												
300	A	25	24	25	26	27	28	29	30	31	32	34	35	37	40	43	45	52	60	68	80	95	115							
300	B	25	330	328	325	320	315	307	300	285	280	275	260	250	235	220	190	180	170	168	150	135								
300	A	30	25	26	26	27	28	28	29	30	31	32	33	35	37	38	42	43	46	50	54	60	65	72	80	90	108	130		
300	B	30	370	365	360	355	350	348	345	340	335	328	320	305	300	290	280	270	260	245	240	225	210	190	180	165	150	130		
325	A	20	58	62	65	68	72	78	88	95	110	118	135	150	170	200	240	290												
325	B	20	570	560	550	530	510	500	485	475	450	440	425	400	370	350	330	300												
325	A	25	65	67	69	72	74	75	80	85	90	98	105	115	125	140	160	170	190	225	270	320								
325	B	25	650	643	638	630	628	620	610	600	590	580	565	540	520	500	475	450	425	400	375	350								
325	A	30	68	69	70	71	73	75	78	82	88	92	98	105	110	120	130	140	150	165	180	200	225	250	280	320	360			
325	B	30	720	715	710	705	702	700	700	690	680	670	655	620	610	600	580	570	550	520	500	480	460	440	420	400	380			
350	A	20	64	68	70	75	80	90	98	105	118	130	145	160	180	210	250	310												
350	B	20	620	600	590	580	570	550	530	500	480	460	440	420	400	375	360	340												
350	A	25	68	69	70	75	80	85	90	98	105	112	120	130	145	160	170	190	210	240	270	300	350							
350	B	25	700	700	690	680	670	660	650	630	610	590	580	550	520	500	480	465	450	430	410	380	360							
350	A	30	68	69	70	73	78	82	88	92	98	105	110	120	128	138	145	160	170	190	210	225	250	275	300	350	375			
350	B	30	790	780	770	760	750	740	720	710	700	690	680	665	650	625	610	590	570	550	520	505	490	475	440	425	400			
375	A	20	72	76	82	88	94	105	115	125	140	155	170	195	225	250	300													
375	B	20	630	615	600	590	580	565	550	520	490	475	450	425	400	375	360													
375	A	25	78	80	85	90	95	100	105	110	120	130	140	155	170	190	200	230	250	280	325	375								
375	B	25	700	690	680	670	660	650	640	625	615	600	580	565	550	520	500	480	460	440	420	400								
375	A	30	90	92	93	95	98	100	105	110	115	120	130	140	150	160	170	180	200	220	240	260	280	320	350	400				
375	B	30	800	790	786	778	770	760	750	730	710	700	690	670	650	630	610	600	590	570	550	530	510	490	470	440				
400	A	20	85	90	98	105	115	125	135	150	165	185	210	240	270	320														
400	B	20	610	605	595	585	575	565	550	520	500	480	460	440	420	400														
400	A	25	85	90	98	104	110	118	125	135	145	155	170	190	200	225	250	280	310	360	400									
400	B	25	710	705	700	695	690	680	670	650	630	610	590	580	560	540	520	500	480	450	425									
400	A	30	100	102	106	110	114	117	120	130	138	148	158	170	180	195	210	230	250	275	300	340	360	400	440					
400	B	30	800	790	786	778	770	760	750	730	710	700	690	670	650	630	610	600	590	570	550	530	510	490	470					
425	A	20	78	80	85	90	95	100	110	120	135	150	170	190	220	250	300	350												
425	B	20	700	690	680	670	650	630	615	600	590	570	530	510	490	450	410	380												
425	A	25	85	88	90	93	95	100	105	110	120	130	140	150	165	180	195	225	250	280	325	380								
425	B	25	750	745	740	730	720	710	700	685	675	665	650	630	610	600	580	560	540	515	490	430								
425	A	30	91	92	94	96	98	99	100	104	110	118	128	138	145	158	168	180	195	210	235	260	280	320	350	400	450			
425	B	30	820	816	812	808	804	800	790	780	770	760	750	740	730	720	710	695	680	650	625	600	590	570	540	515	490			
450	A	20	86	90	94	98	105	115	125	135	150	170	195	225	250	280	340	380												
450	B	20	700	685	660	645	635	620	605	585	570	545	530	515	490	470	440	410												
450	A	25	92	95	100	105	110	115	120	130	140	150	165	175	190	210	230	260	280	325	375	425								
450	B	25	805	800	790	775	760	745	730	715	700	690	670	650	625	605	580	560	540	520	500	480								
450	A	30	100	102	105	108	111	114	117	120	130	140	150	160	170	180	190	220	240	260	280	310	350	380	425	475				
450	B	30	860	856	850	842	834	826	818	810	790	760	750	740	730	720	700	680	660	640	620	600	580	540	520	500				

Расход топлива (кг/ч)

A= Расход Форсунка B= Расход насоса

**РАЗМЕРЫ ФОРСУНОК BERGONZO**

Давление топливного насоса (бар)

GRH	Arm	3	4	5	6	7	8	9	10	11	12	13	14	15	16	17	18	19	20	21	22	23	24	25	26	27	28	29	30	
475	A	20	82	88	95	100	110	120	130	145	160	170	195	225	260	300	360													
475	B	20	800	780	760	740	720	700	680	655	625	600	580	560	520	480	440													
475	A	25	98	102	108	112	116	120	130	140	150	160	170	180	195	225	250	275	300	350	400	475								
475	B	25	910	905	900	880	860	840	820	800	780	750	730	710	690	670	650	620	590	560	530	500								
475	A	30	104	107	110	113	117	120	125	135	145	155	163	170	180	190	200	225	250	275	300	325	360	390	440	480				
475	B	30	1000	990	975	965	945	930	915	900	890	880	860	840	820	800	780	760	730	700	680	660	640	620	590	460				
500	A	20	94	102	106	113	120	130	150	170	190	210	230	250	280	325	380													
500	B	20	800	780	760	740	720	710	680	660	640	610	580	560	520	500	475													
500	A	25	100	104	108	116	120	130	140	150	160	170	190	210	230	250	270	325	350	400	475									
500	B	25	900	895	880	865	850	845	830	815	800	780	750	720	700	670	650	620	600	580	550									
500	A	30	110	113	117	120	125	130	135	140	150	160	170	180	190	220	250	280	250	300	325	350	380	425	480	520				
500	B	30	1000	990	980	970	960	950	940	925	910	900	880	860	840	820	800	775	750	725	700	775	750	725	600	575				
575	A	20	105	110	115	125	135	150	160	180	200	230	265	300	350	425	500													
575	B	20	910	900	890	870	830	800	780	750	720	690	670	640	600	580	530													
575	A	25	110	113	115	125	130	140	150	160	170	190	210	230	260	300	340	375	425	500	550									
575	B	25	1000	990	975	960	950	930	910	890	870	850	830	800	780	750	720	700	670	630	600									
575	A	30	120	122	125	127	130	135	140	145	155	165	180	195	210	230	250	280	300	340	375	420	475	530	600					
575	B	30	1190	1170	1150	1120	1100	1080	1050	1020	1000	990	975	965	950	920	900	880	850	820	800	770	740	700	680					
600	A	20	115	120	130	140	150	165	180	200	225	250	280	325	375	440														
600	B	20	920	900	890	850	820	800	780	760	740	710	690	670	650	610														
600	A	25	120	125	130	140	150	160	170	180	190	220	240	260	280	330	370	410	460	530										
600	B	25	1050	1030	1010	1000	990	980	960	940	920	900	880	840	810	790	760	730	700	680										
600	A	30	135	140	145	150	155	160	165	170	185	200	220	240	250	270	290	310	340	370	400	450	500	550	640					
600	B	30	1120	1115	1110	1105	1100	1095	1090	1085	1075	1050	1020	1000	980	960	940	920	900	880	850	825	800	780	720					
650	A	20	120	130	140	155	165	180	190	220	240	270	320	370	425	510														
650	B	20	990	950	920	900	890	870	850	800	780	760	710	680	660	620														
650	A	25	130	135	140	145	150	165	175	190	200	225	250	270	300	330	370	420	475	580										
650	B	25	1100	1090	1080	1060	1040	1000	990	970	945	920	900	880	850	820	800	780	750	720										
650	A	30	145	150	155	160	165	170	175	185	200	210	230	250	270	290	310	340	370	400	450	500	580	650						
650	B	30	1200	1195	1190	1185	1175	1150	1120	1100	1085	1065	1045	1020	1000	980	960	940	920	900	880	845	815	770						
700	A	20	130	140	155	170	180	200	230	250	280	325	375	425	500	630														
700	B	20	1000	980	960	940	920	900	880	850	830	800	780	740	700	680														
700	A	25	140	145	150	160	170	190	200	225	250	275	300	325	360	400	450	525	600	700										
700	B	25	1150	1130	1110	1100	1080	1060	1040	1020	1000	980	960	940	920	900	870	840	810	780										
700	A	30	150	155	160	170	180	190	200	215	230	250	270	290	320	345	370	400	440	480	540	600	680	780						
700	B	30	1250	1240	1230	1220	1210	1200	1180	1160	1140	1120	1100	1080	1060	1040	1020	1000	970	940	910	890	870	850						
750	A	25	150	155	160	170	175	185	195	200	225	240	260	280	320	350	375	400	500	600	750									
750	B	25	1200	1180	1160	1140	1120	1100	1080	1060	1040	1020	1000	980	965	950	930	910	900	880	850	820								
800	A	25	160	165	170	175	185	190	210	225	250	270	290	325	350	400	480	580	680	800										
800	B	25	1230	1215	1200	1180	1140	1120	1100	1080	1050	1020	1000	980	960	940	920	900	890	870										
900	A	25	300	325	350	375	400	430	470	500	550	600	650	700	750	800	850	900												
900	B	25	1350	1330	1310	1300	1285	1275	1260	1245	1230	1215	1200	1180	1160	1140	100	970												

A= Расход Форсунка В= Расход насоса

Расход топлива (кг/ч)





## НЕИСПРАВНОСТИ

### **Горелка не запускается.**

- Главный выключатель находится в положении "0".
- Сгорели плавкие предохранители.
- Термостаты котла не замыкают цепь.
- Вышла из строя контрольная аппаратура.

### **После предварительной продувки розжиг не происходит, следует аварийная блокировка горелки.**

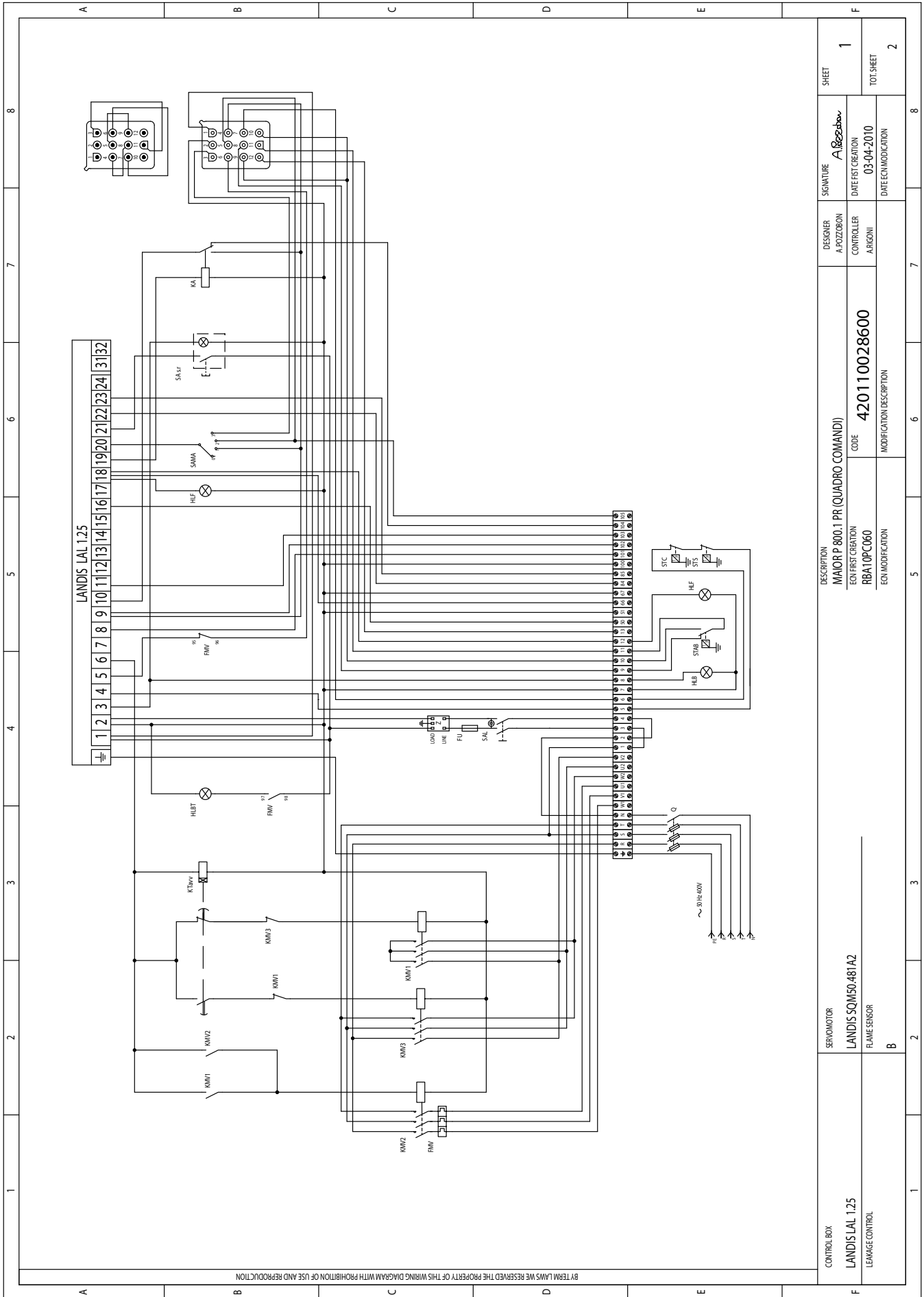
- Вышла из строя контрольная аппаратура.
- Вышел из строя трансформатор.
- Засорились электроды.
- Вышли из строя электроды.
- Неправильно установлены электроды.
- Засорились форсунки.
- Форсунки сильно изношены.
- Засорились фильтры.
- Слишком низкое давление топлива.
- Слишком большой расход воздуха горения для форсунки данной производительности.

### **Сразу после розжига происходит аварийная блокировка горелки.**

- Вышла из строя контрольная аппаратура.
- Засорились форсунки.
- Форсунки сильно изношены.
- Фотозлемент не "видит" факел.
- Засорились фильтры.
- Слишком низкое давление топлива.
- Слишком большой расход воздуха горения для форсунки данной производительности.

### **Горелка не переключается на 2-ую ступень.**

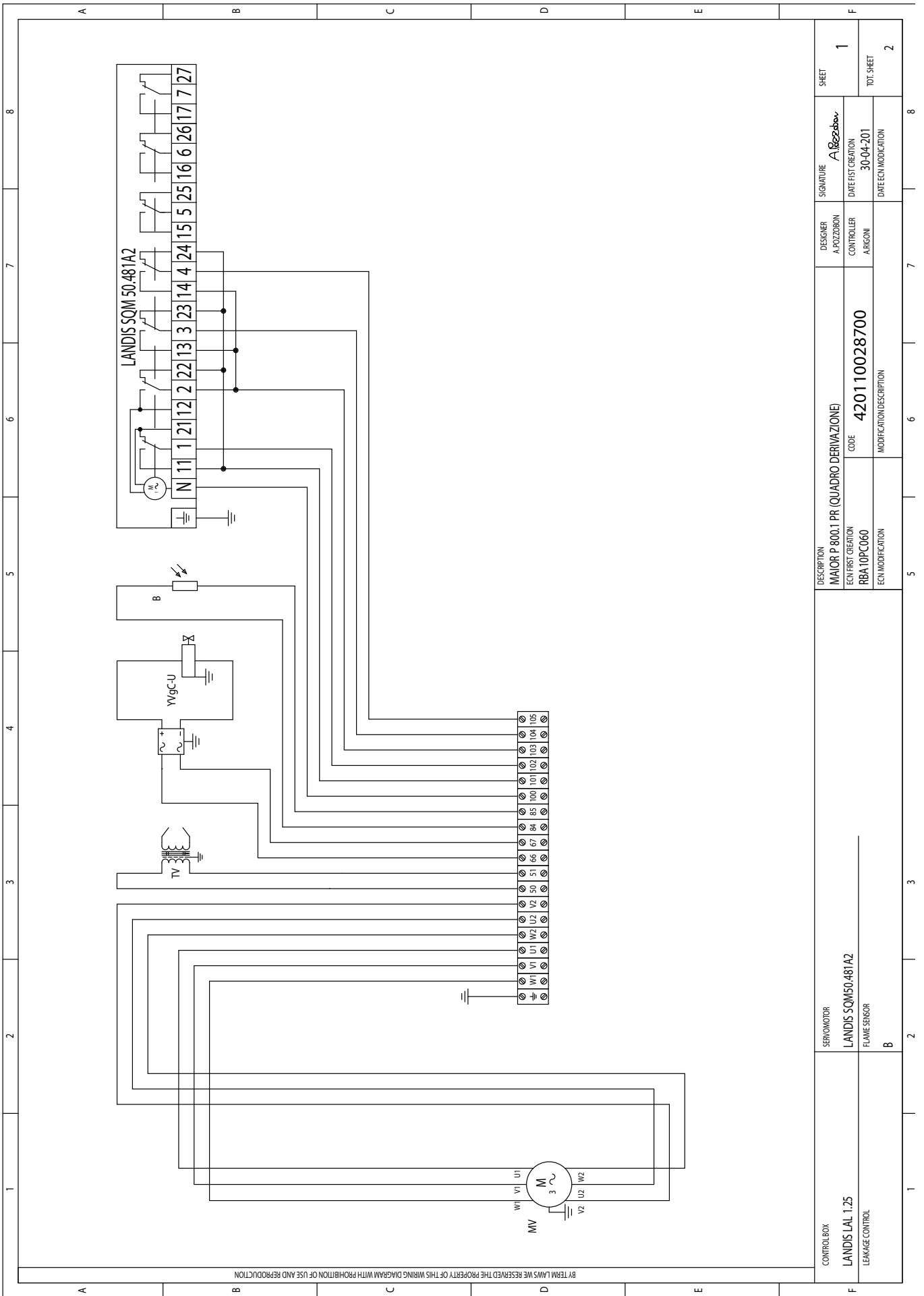
- Неправильно выполнены соединения переключателя ступеней мощности на клеммнике.
- Вышла из строя контрольная аппаратура.
- Слишком низкое давление топлива.
- Засорились фильтры.



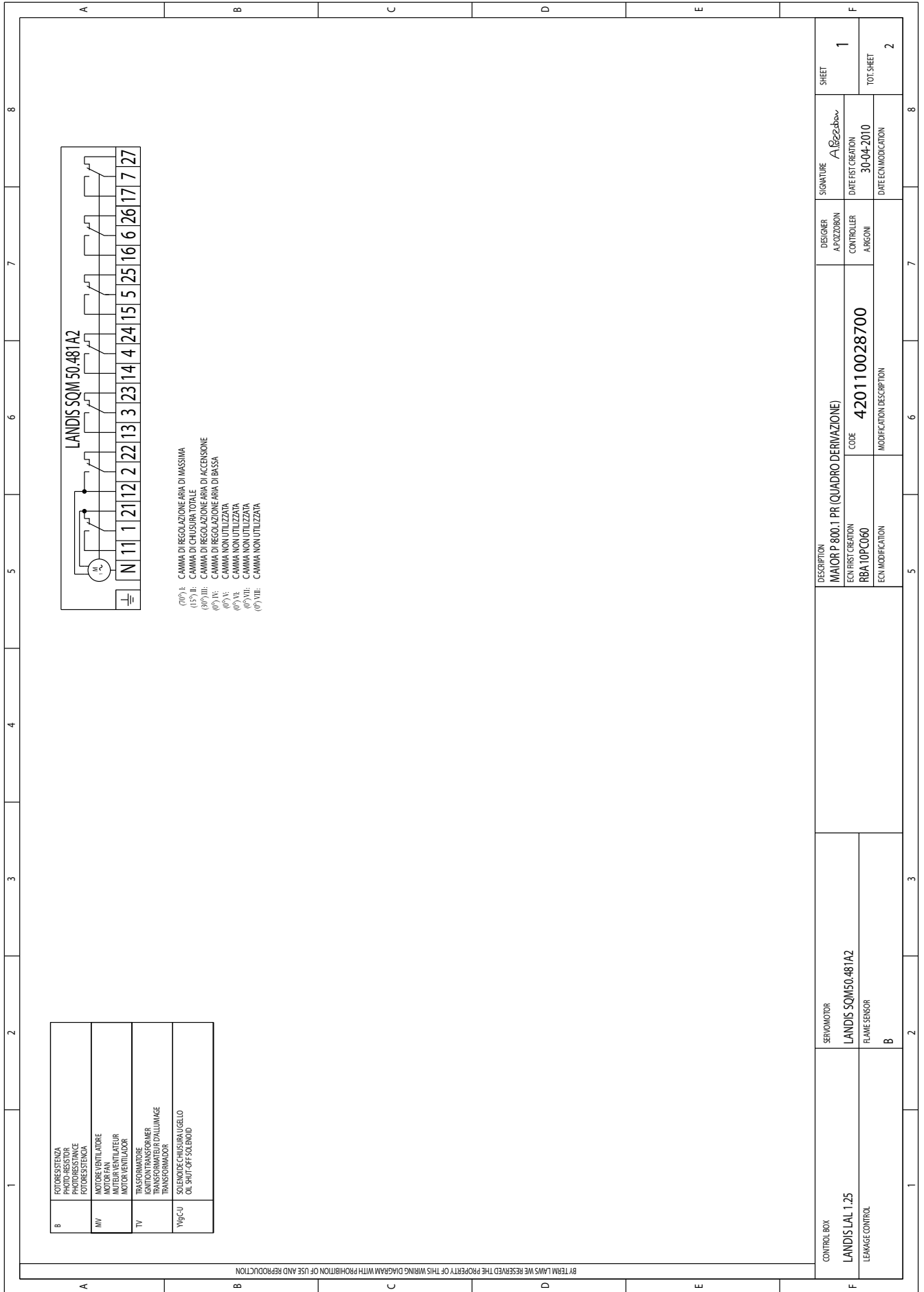
CONTROL BOX LANDIS LAL 1.25 LEAKAGE CONTROL	SERVOMOTOR LANDIS SQM50.481A2 FLAME SENSOR B	DESCRIPTION MAIOR P 800.1 PR (QUADRO COMANDI)		DESIGNER A. POZZOBON	SIGNATURE <i>A. Pozzobon</i>	SHEET 1
		EQV FIRST CREATION RBA10PC060	CODE 420110028600	CONTROLLER A.R.KIGNI	DATE/FIRST CREATION 03-04-2010	TOT. SHEET 2
		MODIFICATION DESCRIPTION		DATE/ MODIFICATION		8

		1	2	3	4	5	6	7	8																																																																																																																																																																
A		<p style="text-align: center;">BY/TRAZ LAMAS WE RESERVED THE PROPERTY OF THIS WIRING DIAGRAM WITH PROHIBITION OF USE AND REPRODUCTION</p>																																																																																																																																																																							
B		<table border="1"> <tr> <td>Q</td> <td>INTERRUTTORE GENERALE CON FUSIBILE MAIN SWITCH WITH FUSE INTERRUPTEUR GENERAL AVEC FUSIBLE INTERRUPTOR GENERAL CON FUSIBLE</td> <td></td> <td></td> <td></td> <td></td> <td></td> <td></td> <td></td> <td></td> </tr> <tr> <td>Z</td> <td>FILTRO ANTISTURBO ANTI-KICKING FILTER FILTRE ANTI-PASSITES FILTRO DE PROTECCION ANTI-ESTURBIO</td> <td></td> <td></td> <td></td> <td></td> <td></td> <td></td> <td></td> <td></td> </tr> <tr> <td>FU</td> <td>FUSIBILE FUSE FUSIBLE FUSIBLE</td> <td></td> <td></td> <td></td> <td></td> <td></td> <td></td> <td></td> <td></td> </tr> <tr> <td>FMV</td> <td>RELE TERMICO MOTORE VENTILATORE THERMAL MOTOR FLAME THERMOSTAT RELAS TERMIQUE MOTEUR VENTILATEUR RELE TERMICO MOTOR VENTILADOR</td> <td></td> <td></td> <td></td> <td></td> <td></td> <td></td> <td></td> <td></td> </tr> <tr> <td>HLB</td> <td>LAMPADA DI BLOCCO LOCK-OUT LAMP LAMPADILLA DE BLOQUEO ESPA DE BLOQUEO</td> <td></td> <td></td> <td></td> <td></td> <td></td> <td></td> <td></td> <td></td> </tr> <tr> <td>KW1</td> <td>CONTRATTORE DI STELLA STAR CONTACTOR CONTACTEUR DE TOILE CONTRATTORE DI STELLA</td> <td></td> <td></td> <td></td> <td></td> <td></td> <td></td> <td></td> <td></td> </tr> <tr> <td>KW2</td> <td>CONTRATTORE MOTORE VENTILATORE REMOTE CONTROL SWITCH (FAN MOTOR) CONTACTEUR MOTEUR VENTILATEUR TELEINTERRUPTOR MOTOR VENTILADOR</td> <td></td> <td></td> <td></td> <td></td> <td></td> <td></td> <td></td> <td></td> </tr> <tr> <td>KW3</td> <td>CONTRATTORE DI TRIANGOLO DELTA CONTACTOR CONTACTEUR TRIANGLE CONTRATTORE DI TRIANGOLO</td> <td></td> <td></td> <td></td> <td></td> <td></td> <td></td> <td></td> <td></td> </tr> <tr> <td>SAL</td> <td>INTERRUTTORE DI LINEA WORKING SWITCH INTERRUPTEUR DE LIGNE INTERRUPCIÓN DE LINEA</td> <td></td> <td></td> <td></td> <td></td> <td></td> <td></td> <td></td> <td></td> </tr> <tr> <td>STC</td> <td>TERMOSTATO CALDAIA BOILER THERMOSTAT THERMOSTAT CHAUDIERE TERMOSTATO CALDERA</td> <td></td> <td></td> <td></td> <td></td> <td></td> <td></td> <td></td> <td></td> </tr> <tr> <td>STS</td> <td>TERMOSTATO DI SICUREZZA SAFETY THERMOSTAT THERMOSTAT DE SECURITE TERMOSTATO DE SEGURIDAD</td> <td></td> <td></td> <td></td> <td></td> <td></td> <td></td> <td></td> <td></td> </tr> <tr> <td>HLBT</td> <td>LAMPADA DI BLOCCO TERMICO THERMAL LOCK-OUT LAMP LAMPE DE THERMAL DE SECURITE ESPA DE BLOQUEO RELE TERMICO</td> <td></td> <td></td> <td></td> <td></td> <td></td> <td></td> <td></td> <td></td> </tr> <tr> <td>SAMA</td> <td>COMULATORE MANUALE-AUTOMATICO SWITCH (MANUAL-AUTOMATIC) INTERRUPTEUR MANUEL-AUTOMATIQUE CONMUTADOR MANUAL-AUTOMATICO</td> <td></td> <td></td> <td></td> <td></td> <td></td> <td></td> <td></td> <td></td> </tr> <tr> <td>STAB</td> <td>TERMOSTATO DI ALTA-BASSA FIAMMA HIGH-LOW FLAME THERMOSTAT THERMOSTAT GRANDE-PETITE ALLURE TERMOSTATO DE ALTA-BAJA LLAMA</td> <td></td> <td></td> <td></td> <td></td> <td></td> <td></td> <td></td> <td></td> </tr> <tr> <td>HLF</td> <td>LAMPADA DI FUNZIONAMENTO WORKING LAMP LAMPADILLA DE FUNCIONAMIENTO ESPA DE FUNCIONAMIENTO</td> <td></td> <td></td> <td></td> <td></td> <td></td> <td></td> <td></td> <td></td> </tr> <tr> <td>KA</td> <td>RELE RELAY RELAYS RELE</td> <td></td> <td></td> <td></td> <td></td> <td></td> <td></td> <td></td> <td></td> </tr> </table>								Q	INTERRUTTORE GENERALE CON FUSIBILE MAIN SWITCH WITH FUSE INTERRUPTEUR GENERAL AVEC FUSIBLE INTERRUPTOR GENERAL CON FUSIBLE									Z	FILTRO ANTISTURBO ANTI-KICKING FILTER FILTRE ANTI-PASSITES FILTRO DE PROTECCION ANTI-ESTURBIO									FU	FUSIBILE FUSE FUSIBLE FUSIBLE									FMV	RELE TERMICO MOTORE VENTILATORE THERMAL MOTOR FLAME THERMOSTAT RELAS TERMIQUE MOTEUR VENTILATEUR RELE TERMICO MOTOR VENTILADOR									HLB	LAMPADA DI BLOCCO LOCK-OUT LAMP LAMPADILLA DE BLOQUEO ESPA DE BLOQUEO									KW1	CONTRATTORE DI STELLA STAR CONTACTOR CONTACTEUR DE TOILE CONTRATTORE DI STELLA									KW2	CONTRATTORE MOTORE VENTILATORE REMOTE CONTROL SWITCH (FAN MOTOR) CONTACTEUR MOTEUR VENTILATEUR TELEINTERRUPTOR MOTOR VENTILADOR									KW3	CONTRATTORE DI TRIANGOLO DELTA CONTACTOR CONTACTEUR TRIANGLE CONTRATTORE DI TRIANGOLO									SAL	INTERRUTTORE DI LINEA WORKING SWITCH INTERRUPTEUR DE LIGNE INTERRUPCIÓN DE LINEA									STC	TERMOSTATO CALDAIA BOILER THERMOSTAT THERMOSTAT CHAUDIERE TERMOSTATO CALDERA									STS	TERMOSTATO DI SICUREZZA SAFETY THERMOSTAT THERMOSTAT DE SECURITE TERMOSTATO DE SEGURIDAD									HLBT	LAMPADA DI BLOCCO TERMICO THERMAL LOCK-OUT LAMP LAMPE DE THERMAL DE SECURITE ESPA DE BLOQUEO RELE TERMICO									SAMA	COMULATORE MANUALE-AUTOMATICO SWITCH (MANUAL-AUTOMATIC) INTERRUPTEUR MANUEL-AUTOMATIQUE CONMUTADOR MANUAL-AUTOMATICO									STAB	TERMOSTATO DI ALTA-BASSA FIAMMA HIGH-LOW FLAME THERMOSTAT THERMOSTAT GRANDE-PETITE ALLURE TERMOSTATO DE ALTA-BAJA LLAMA									HLF	LAMPADA DI FUNZIONAMENTO WORKING LAMP LAMPADILLA DE FUNCIONAMIENTO ESPA DE FUNCIONAMIENTO									KA	RELE RELAY RELAYS RELE								
Q	INTERRUTTORE GENERALE CON FUSIBILE MAIN SWITCH WITH FUSE INTERRUPTEUR GENERAL AVEC FUSIBLE INTERRUPTOR GENERAL CON FUSIBLE																																																																																																																																																																								
Z	FILTRO ANTISTURBO ANTI-KICKING FILTER FILTRE ANTI-PASSITES FILTRO DE PROTECCION ANTI-ESTURBIO																																																																																																																																																																								
FU	FUSIBILE FUSE FUSIBLE FUSIBLE																																																																																																																																																																								
FMV	RELE TERMICO MOTORE VENTILATORE THERMAL MOTOR FLAME THERMOSTAT RELAS TERMIQUE MOTEUR VENTILATEUR RELE TERMICO MOTOR VENTILADOR																																																																																																																																																																								
HLB	LAMPADA DI BLOCCO LOCK-OUT LAMP LAMPADILLA DE BLOQUEO ESPA DE BLOQUEO																																																																																																																																																																								
KW1	CONTRATTORE DI STELLA STAR CONTACTOR CONTACTEUR DE TOILE CONTRATTORE DI STELLA																																																																																																																																																																								
KW2	CONTRATTORE MOTORE VENTILATORE REMOTE CONTROL SWITCH (FAN MOTOR) CONTACTEUR MOTEUR VENTILATEUR TELEINTERRUPTOR MOTOR VENTILADOR																																																																																																																																																																								
KW3	CONTRATTORE DI TRIANGOLO DELTA CONTACTOR CONTACTEUR TRIANGLE CONTRATTORE DI TRIANGOLO																																																																																																																																																																								
SAL	INTERRUTTORE DI LINEA WORKING SWITCH INTERRUPTEUR DE LIGNE INTERRUPCIÓN DE LINEA																																																																																																																																																																								
STC	TERMOSTATO CALDAIA BOILER THERMOSTAT THERMOSTAT CHAUDIERE TERMOSTATO CALDERA																																																																																																																																																																								
STS	TERMOSTATO DI SICUREZZA SAFETY THERMOSTAT THERMOSTAT DE SECURITE TERMOSTATO DE SEGURIDAD																																																																																																																																																																								
HLBT	LAMPADA DI BLOCCO TERMICO THERMAL LOCK-OUT LAMP LAMPE DE THERMAL DE SECURITE ESPA DE BLOQUEO RELE TERMICO																																																																																																																																																																								
SAMA	COMULATORE MANUALE-AUTOMATICO SWITCH (MANUAL-AUTOMATIC) INTERRUPTEUR MANUEL-AUTOMATIQUE CONMUTADOR MANUAL-AUTOMATICO																																																																																																																																																																								
STAB	TERMOSTATO DI ALTA-BASSA FIAMMA HIGH-LOW FLAME THERMOSTAT THERMOSTAT GRANDE-PETITE ALLURE TERMOSTATO DE ALTA-BAJA LLAMA																																																																																																																																																																								
HLF	LAMPADA DI FUNZIONAMENTO WORKING LAMP LAMPADILLA DE FUNCIONAMIENTO ESPA DE FUNCIONAMIENTO																																																																																																																																																																								
KA	RELE RELAY RELAYS RELE																																																																																																																																																																								

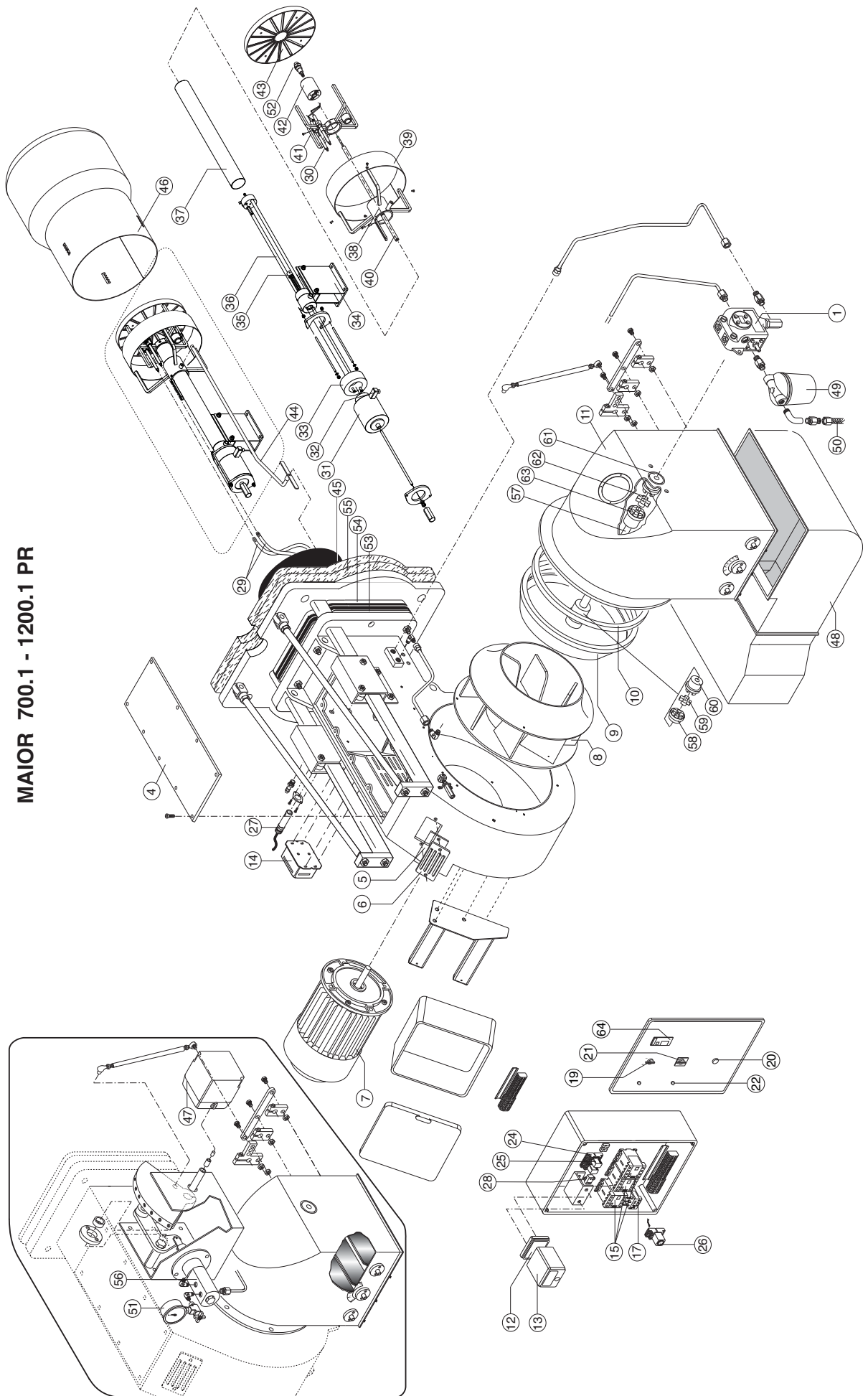
C						-------	--		K10vv	TEMPORIZZ. ELETTR. AVVIA/M. STELLA/TRIANGOLO ELECTRONIC TIMER WITH STAR/DELTA STARTER TEMPORIZADOR ELECTRONICO PREPARADO PARA TEMPORIZADOR ELECTRONICO PREPARADO PARA		SA.5r	PULSANTE DI SBLOCCO APPARECCHIATURA RESET LOCK OUT BUTTON BOUTON DE DEBLOQUEE DU COFFRE DE SECURITE REARME DE LA CENTRALITA								
D		BY/TRAZ LAMAS WE RESERVED THE PROPERTY OF THIS WIRING DIAGRAM WITH PROHIBITION OF USE AND REPRODUCTION																			
E		BY/TRAZ LAMAS WE RESERVED THE PROPERTY OF THIS WIRING DIAGRAM WITH PROHIBITION OF USE AND REPRODUCTION																			
F	CONTROL BOX LANDIS LAL 1.25 LEAKAGE CONTROL	S.p.A	DESCRIPTION MAIOR P 800.1 PR (QUADRO COMANDI) ECON FIRST CREATION RBA10PC060 ECN MODIFICATION	CODE 420110028600 MODIFICATION DESCRIPTION	DESIGNER A. POZZORON CONTROLLER A. ARGONI	SIGNATURE A. Pozzoron DATE/FIRST CREATION 03-04-2010 DATE/ECN MODIFICATION	SHEET 2 TOT. SHEET 2														



CONTROL BOX LANDIS IAL 1.25 LEAKAGE CONTROL	SERVOMOTOR LANDIS SQM50.48/IA2 FLAME SENSOR B	DESCRIPTION MAIOR P 800.1 PR (QUADRO DERIVAZIONE)		DESIGNER A. POZZORON	SIGNATURE A. Pozzoron	SHEET 1
		ECN FIRST CREATION RBA10PC060	CODE 420110028700	CONTROLLER ARGIONI	DATE/FIRST CREATION 30-04-2011	TOT. SHEET 2
		ECN MODIFICATION	MODIFICATION/DESCRIPTION		DATE/ECN MODIFICATION	



MAIOR 700.1 - 1200.1 PR



		<b>Maior 800.1 PR</b>
<b>N°</b>	<b>НАИМЕНОВАНИЕ</b>	код
1	- НАСОС	SUNTEC TA5C30106 65322993
2	- КАТУШКА	-
3	- КЛАПАН	-
4	- КРЫШКА	65324059
5	- СТЕКЛО	65320487
6	- РАМКА СТЕКЛА	65320488
7	- ДВИГАТЕЛЬ	ABB 18.5KW 65324060
8	- ВЕНТИЛЯТОР	RU-560 M.D.42 65324063
9	- REJILLA DEFLECTORA	65320648
10	- ВОЗДУХОВОД RING	65320646
11	- КОЖУХ ВОЗДУХОВОДА	65324065
12	- МОНТАЖН. ПЛАСТИНА АППАРАТУРЫ	LANDIS 65320097
13	- КОНТРОЛЬНАЯ АППАРАТУРА	LANDIS LAL1.25 TV22" 65320052
14	- ТРАНСФОРМАТОР РОЗЖИГА	BRAHMA T8 65323222
15	- ПУСКАТЕЛЬ ДВИГАТЕЛЯ	AEG LS15K.00 65323136 AEG LS11K.00 65323135
16	- ПУСКАТЕЛЬ ДВИГАТЕЛЯ (НАСОС)	-
17	- ТЕПЛОВОЕ РЕЛЕ ДАВЛЕНИЯ	AEG B18K-260 21-26A 65324066
18	- ТЕПЛОВОЕ РЕЛЕ (НАСОС)	-
19	- ГЛАВНЫЙ ВЫКЛЮЧАТЕЛЬ	ECX1252 65324098
20	- КНОПКА ПЕРЕЗАПУСКА	ECX1201 65324101
21	- ПЕРЕКЛЮЧАТЕЛЬ	GIOVENZANA A.C01600 65323063
22	- ИНДИКАТОРНАЯ ЛАМПОЧКА	BA9S 240V-3W 65324421
23	- ГНЕЗДО ПЛАВКОГО ПРЕДОХРАНИТЕЛЯ	FUSIT FH-B528 65324279
24	- МОНТАЖНАЯ ПЛАСТИНА РЕЛЕ	Finder 5532 65323149
25	- РЕЛЕ	Finder 5532 65323139
26	- ТАЙМЕР	AEG GMETV 65324073
27	- ФОТОДАТЧИК	Landis QRB1A-A050B70A 65320076
28	- ФИЛЬТР ПОДАВЛЕНИЯ ПОМЕХ	65323170
29	- ПРОВОД РОЗЖИГА	TC 65320947 TL 65320948
30	- ЭЛЕКТРОД	65320914+65320915
31	- КАТУШКА	EL011 65323809
32	- ДЕРЖАТЕЛЬ КАТУШКИ	EL011 65323571
33	- КОЛЬЦО	65321721
34	- КРЕПЕЖНАЯ ТРУБКА ОГНЕВОЙ ГОЛОВКИ	65324574
35	- ДЕРЖАТЕЛЬ ПРУЖИНЫ	65321720
36	- ОГНЕВАЯ ГОЛОВКА ДЛЯ	TC 65321722 TL 65324575
37	- ТРУБКА	TC 65324267 TL 65324576
38	- РАСПОРНАЯ ДЕТАЛЬ	65324577
39	- ОГРАНИЧИТЕЛЬНОЕ КОЛЬЦО	65324578
40	- РЕГУЛИРОВОЧНЫЙ ШТОК	TC 65324269 TL 65324476
41	- DISC SUPPORT	65320697
42	- ДЕРЖАТЕЛЬ ФОРСУНКИ	65320709
43	- ПЕРЕДНИЙ ДИСК	65320788
44	- РЕГУЛИРОВОЧНЫЙ ШТОК ОГНЕВОЙ ГОЛОВКИ	TC 65324579 TL 65324580
45	- СТАКАНА	TC 65320458 TL
46	- КОЛПАК ИЗ НЕРЖАВЕЮЩЕЙ СТАЛИ	65320459
47	- ПРИВОД ВОЗДУШНОЙ ЗАСЛОНКИ	LANDIS SQM50.481A2 65322902
48	- ШУМОГЛУШИТЕЛЬ	65324071
49	- ТОПЛИВНЫЙ ФИЛЬТР	70501/03 65324103
50	- ГИБКИЙ ШЛАНГ	25X1500 65323181
51	- МАНОМЕТР	CEWAL R1/4 D50-40BAR 65324105
52	- форсунка	700 KG-H 65324530
53	- ФЛАНЕЦ	65321137
54	- ФЛАНЕЦ	65321138
55	- ФЛАНЕЦ	65321139
56	- РЕГУЛЯТОР ДАВЛЕНИЯ ТОПЛИВА	
57	- ШТОК	65321468
58	- МУФТА РАБОЧЕГО КОЛЕСА ВЕНТИЛЯТОРА	65321792
59	- РЕЗИНОВАЯ МУФТА	65321786
60	- МУФТА НА ШТОКЕ	65321782
61	- МУФТА НАСОСА	65321783
62	- РЕЗИНОВАЯ МУФТА	65321791
63	- ПРОМЕЖУТОЧНАЯ МУФТА	65321790
<b>Модификация MD</b>		
64	- МОДУЛЯЦИОННЫЙ РЕГУЛЯТОР	LANDIS RWF 40 3122291

TC = КОРОТКАЯ ОГНЕВАЯ ГОЛОВКА TL = ДЛИННАЯ ОГНЕВАЯ ГОЛОВКА



**По вопросам продаж и поддержки обращайтесь:**

Архангельск (8182)63-90-72	Калининград (4012)72-03-81	Нижегород (831)429-08-12	Смоленск (4812)29-41-54
Астана +7(7172)727-132	Калуга (4842)92-23-67	Новокузнецк (3843)20-46-81	Сочи (862)225-72-31
Белгород (4722)40-23-64	Кемерово (3842)65-04-62	Новосибирск (383)227-86-73	Ставрополь (8652)20-65-13
Брянск (4832)59-03-52	Киров (8332)68-02-04	Орел (4862)44-53-42	Тверь (4822)63-31-35
Владивосток (423)249-28-31	Краснодар (861)203-40-90	Оренбург (3532)37-68-04	Томск (3822)98-41-53
Волгоград (844)278-03-48	Красноярск (391)204-63-61	Пенза (8412)22-31-16	Тула (4872)74-02-29
Вологда (8172)26-41-59	Курск (4712)77-13-04	Пермь (342)205-81-47	Тюмень (3452)66-21-18
Воронеж (473)204-51-73	Липецк (4742)52-20-81	Ростов-на-Дону (863)308-18-15	Ульяновск (8422)24-23-59
Екатеринбург (343)384-55-89	Магнитогорск (3519)55-03-13	Рязань (4912)46-61-64	Уфа (347)229-48-12
Иваново (4932)77-34-06	Москва (495)268-04-70	Самара (846)206-03-16	Челябинск (351)202-03-61
Ижевск (3412)26-03-58	Мурманск (8152)59-64-93	Санкт-Петербург (812)309-46-40	Череповец (8202)49-02-64
Казань (843)206-01-48	Набережные Челны (8552)20-53-41	Саратов (845)249-38-78	Ярославль (4852)69-52-93

Единый адрес: [emf@nt-rt.ru](mailto:emf@nt-rt.ru)

Веб-сайт: <http://ecoflamru.nt-rt.ru/>